

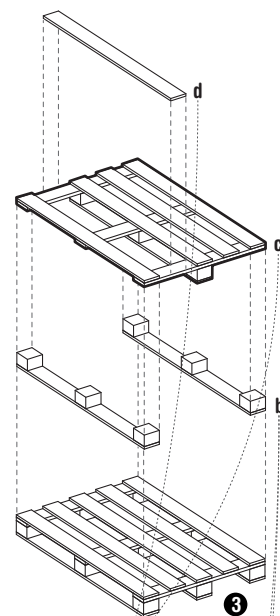
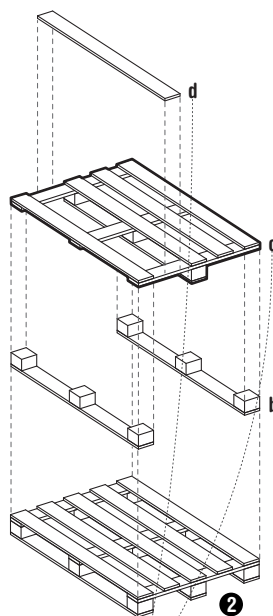
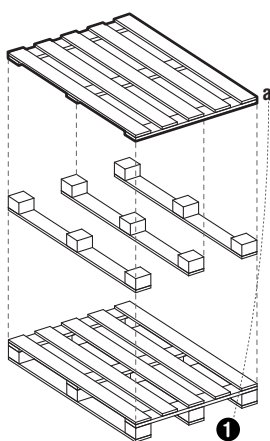
Jardinera / bancal



JARDINERA / BANCAL DE MÁS DE UN METRO CUADRADO DE SUPERFICIE. FABRICADA A PARTIR DE TRES PALETS DE TACOS, LOS MÁS COMUNES. TAMBIÉN SE NECESITAN TORNILLOS ROSCA DE MADERA Y UNA SIERRA. NIVEL DE DIFICULTAD MEDIO-BAJO. IDEAL PARA PLANTAR EN ESPACIOS PEQUEÑOS CON SUELOS MALOS Y EN TERRAZAS DE PISOS.



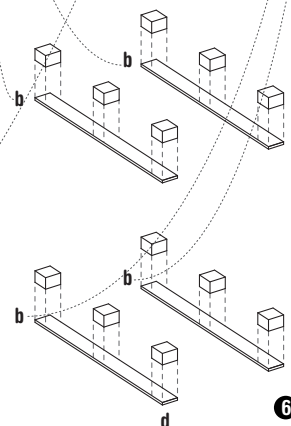
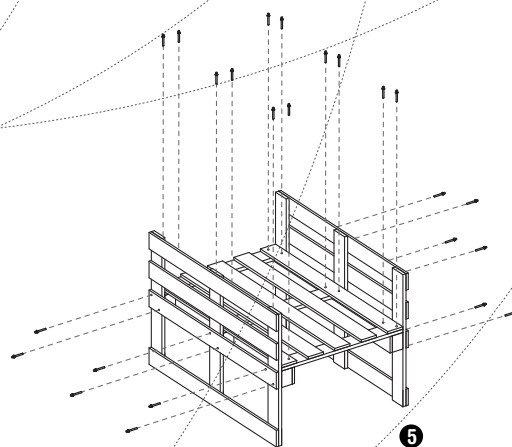
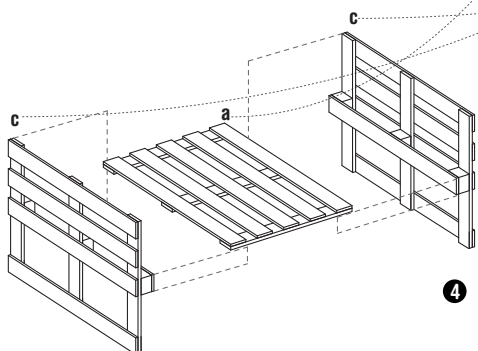
- 1 Palet de "tacos". Sacar la "tabla" superior.
- 2 Palet de "tacos". Quitar una tabla de arriba y dos de las líneas de tacos inferiores o más de una si el palet tiene más tablas.
- 3 Palet de "tacos". Quitar una tabla de arriba y dos de las líneas de tacos inferiores.



- 5 Segundo paso. Atornillar las tres superficies buscando que coincidan los tornillos donde las tablas se superponen a los tacos.

- 6 Tercer paso. Separar en las cuatro tablas con tacos que nos quedan; los tacos de las tablas.

- 4 Primer paso. Colocar en vertical las piezas obtenidas por el palet 2 y 3. Presentar la tapa del primer palet.



- 7 Cuarto paso. Usar las tablas sencillas que nos quedan. Cortarlas a medida del ancho del palet y atornillarlas para cerrar el bancal.

- 8 Jardinera / Bancal. Ya tenemos la jardinera terminada, solo queda protegerla con un plástico o similar y llenarla de grava, arena y geotextil. Se puede construir la jardinera más estrecha cortando por la mitad las tablas que hacen el ancho. Ideal para terrazas pequeñas.

